



### Specificații tehnice

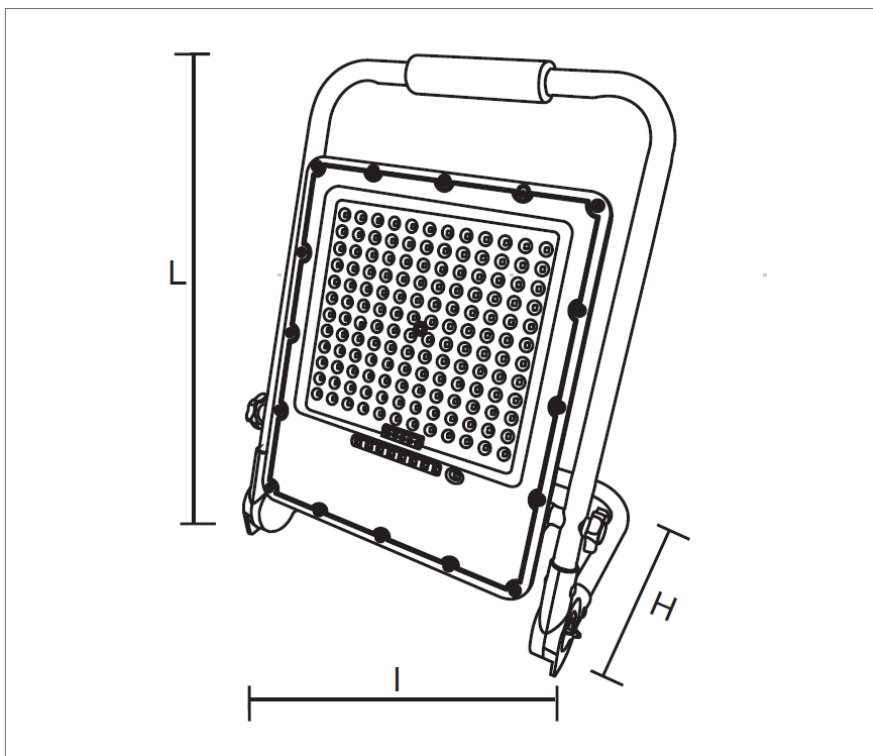
Tip LED	SMD LED
Tip acumulator	LiFePO4
Timp încărcare	3-5h
Autonomie/ Mod funcționare:	Avertizare luminoasă (roșu-albastru)
	100% > 3h
	60% > 5h
	20% > 8h
Material	aluminu+PC
Temperatură de culoare	6400K
CRI	≥70
Unghi de dispersie	120°
Culoare carcasă	Gri
Grad de protecție	IP66
Temperatură de funcționare	-10°C~+45°C

### Specificații tehnice nominale

Cod produs	Putere	Flux luminos (la 100%)	Capacitate acumulator	Dimensiuni
	[w]	[Lm]		[mm]
EL0075722	50	500	DC3.2V/3Ah	245x325x55
EL0075719	100	1000	DC3.2V/4Ah	270x355x55
EL0075723	150	1500	DC3.2V/6Ah	285x385x55
EL0075740	200	2000	DC3.2V/9Ah	320x415x55

## Specificații tehnice nominale

Diagramă dimensională



Model	L(mm)	l(mm)	H(mm)
EL0075722	245	325	55
EL0075719	270	355	55
EL0075723	285	385	55
EL0075740	320	415	55