

Fișă tehnică

PROIECTOR LED RGB CU TELECOMANDA

NOVelite



Specificații tehnice generale

Temp. mediului ambient	-20 +50 °C
Umiditatea mediului ambient	0% - 90%
Grad de protecție	IP65
Material carcasă	Aluminiu
Durata de viață	15.000 ore la Ta=25°
Tensiune de alimentare	240-260 Vac
Frecvență	50-60 Hz
Distorsiuni armonice totale	<10%
Tipul LED-ului	SMD 3030
Protecții	Scurtcircuit suprasarcină
Dispersor	Sticlă securizată
Toleranța fluxului luminos	±10%
Unghi de dispersie	120°

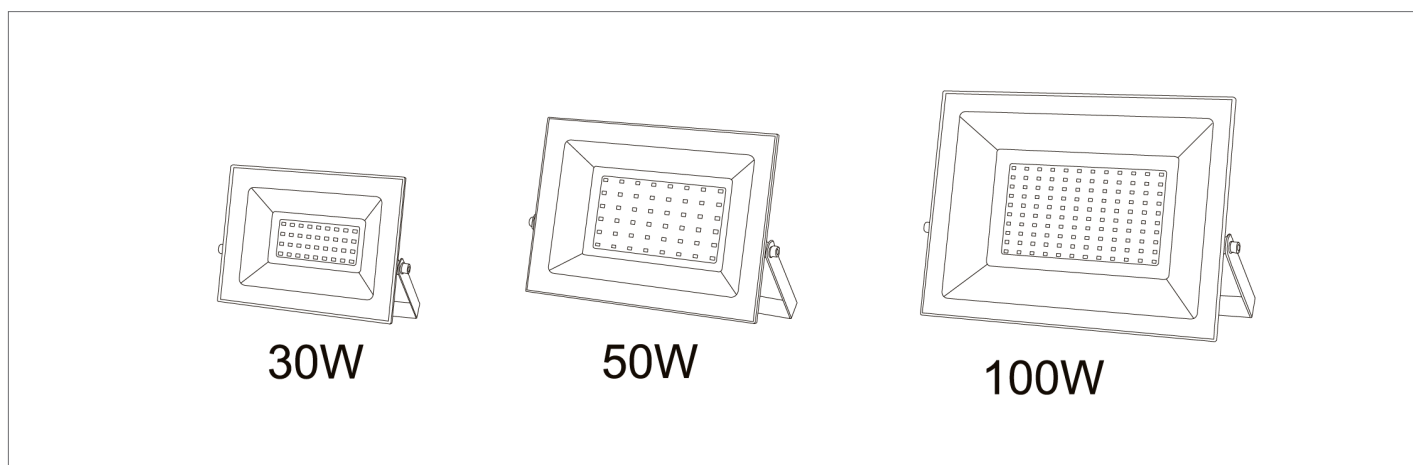
Descriere

Produsele Novelite sunt create în concordanță cu regulile de protecție a mediului înconjurător dar, în același timp, păstrează caracteristicile lor tipice. Linia de corpuri de iluminat tehnice prezintă atribute inovative și într-un continuu avans tehnologic, astfel încât să poți găsi de fiecare dată produsul potrivit nevoilor tale. Cel din imagine funcționează la o tensiune nominală de 220-260V. De asemenea, se menține frecvența nominală de 50-60Hz pentru un factor de protecție de IP65.

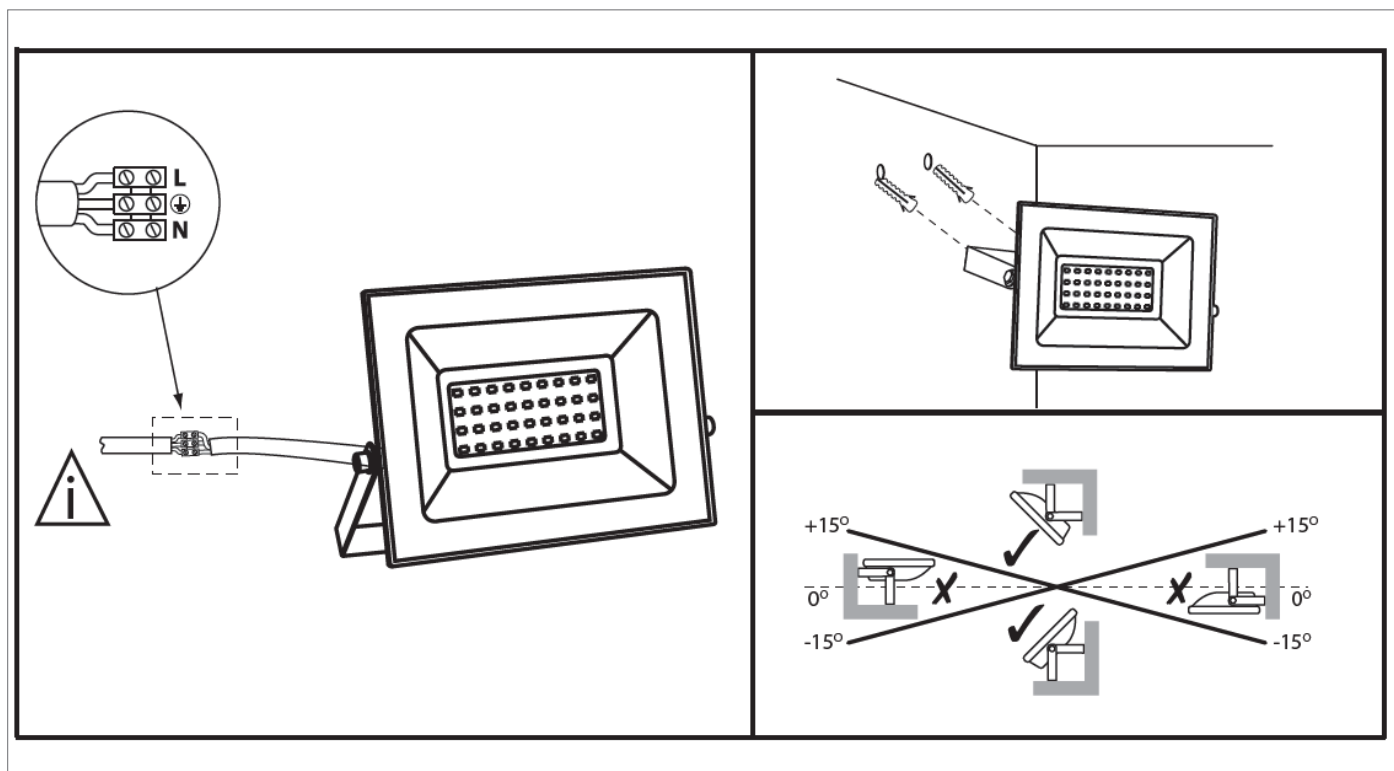
PROIECTOR LED RGB CU TELECOMANDA

Specificații tehnice nominale

Cod produs	Model	Putere	Temp. de culoare LED	Curent absorbit	Dimensiuni	Greutate
		[w]	[K]	[A]*	[mm]	[Kg]
EL0075714	NV-4203.30RGB	30	RGB	0.127	150x30x115	0.3
EL0075715	NV-4203.50RGB	50	RGB	0.218	195x30x140	0.45
EL0075716	NV-4203.100RGB	100	RGB	0.422	261x32x195	0.9



Instalare



PROIECTOR LED RGB CU TELECOMANDA

Funcții telecomandă

