



Specificații tehnice generale

Temp. de funcț.	-35°÷ 55°C
Umiditatea mediului ambient	0% - 90%
Grad de protecție	IP66 / IK09
Durata de viață	50.000 ore la Ta=25°
Tensiune de alimentare	100-277 Vac
Frecvență	50-60 Hz
Factor de putere cosφ	0.98
Distorsiuni armonice totale	<15%
Tipul LED-ului	SMD 2835
Protecții	Scurtcircuit, su- prasarcină
Dispensor	Sticlă
Toleranța fluxului luminos	±5%
Indicele de redare a culorii	>80
Randamentul corpului de iluminat	137lm/W
Unghi de dispersie	90 grade



Descriere

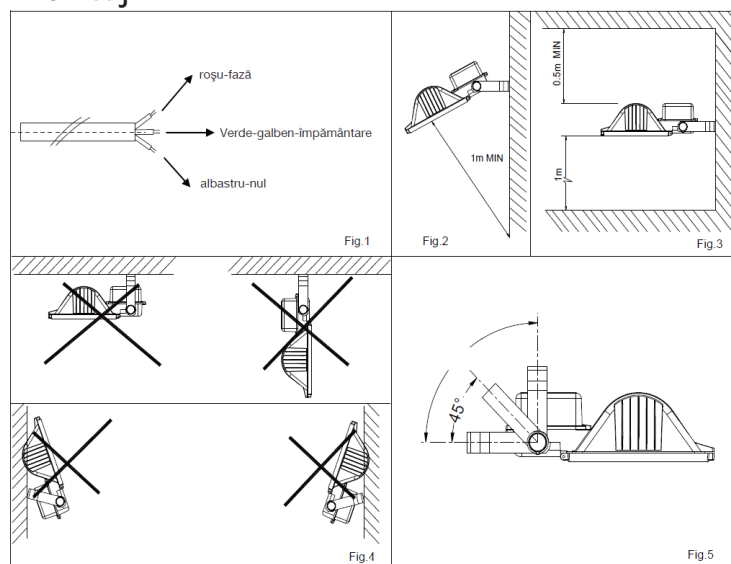
Proiector LED, se utilizează în aplicații de iluminat exterior (IP66) în cazul suprafețelor mari cum ar fi: nocturne sportive, parcuri, platforme de lucru, etc. Datorită formei foarte subțiri se poate integra perfect într-o arhitectură modernă prin urmare proiectorul poate fi folosit și la iluminatul fațadelor clădirilor sau a monumentelor.

Specificații tehnice nominale

Cod produs	Model	Putere	Curent absorbit	Tensiune iesire driver	Curent maxim iesire driver	Flux luminos corp de iluminat	Temp. de culoare	Greutate	Dimensiuni LxIxH
		[W]	[A]*	[Vcc]	[A]	[Lm]	[K]	[g]	[mm]
EL0074996	SL-4203.500	500	2.2	180-260	1.1	68,500	4000	10.4	586x440x89
EL0074997	SL-4203.1000	1000	3.8	180-260	1.5	137,000	4000	16.3	714x533x98

Diagramă conexiuni electrice

Montaj



Diagramă dimensională

